



SR1, SR2 BOZOVICI

L&A EVENTS

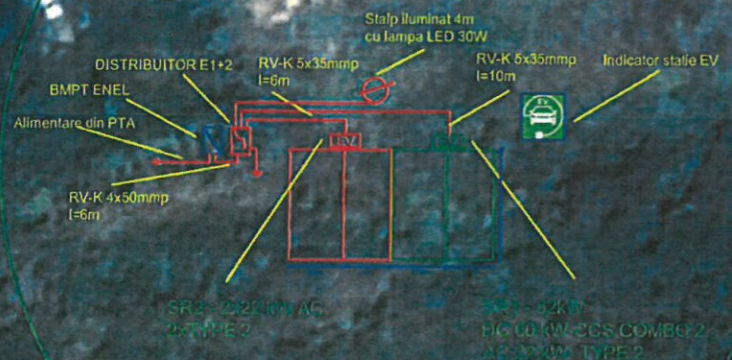
LES 0,4 kV
ACYABY 3X240+120 mmp
l=485m

OK OIL

PTZ 7898
20/0,4 kV

Vulcanizare Spalatorie "LA JUVE"

Rompetrol expres



Calugaru
CORIN-CRISTIAN
175007020039
Proiectant de proiecte de instalatii
electrice
Inregistrat nr. 701020118 08 05 2018
In baza de date de 03.05.2024

Legenda	
	BMPTI
	Distributor E1+2
	2x22 kVA
	82 kW 60DC+22AC
	LES 0,4 kV
	Stalp iluminat

VERIFICATOR	CERINTA	NR.REF. VERIF.	BENEFICIAR:	NR. PROIECT
	IE	NR. DATA	COMUNA BOZOVICI	142/2023
PROIECTANT:			DENUMIRE: ASIGURAREA INFRASTRUCTURII PENTRU TRANSPORTUL VERDE - PUNCTE DE REINCARCARE VEHICULE ELECTRICE - COMUNA BOZOVICI, JUDEȚUL CARAȘ SEVERIN	FAZA
SC BANAT CONSULTING SRL Reșita, str. 1. Corvin, bl. 5, sc. 2, Ap. 2, corp 3/10, Caras-Severin Tel: 0253 220039, Fax: 0253 114348, CF: A25665219, 11/152/2017 e-mail: info@banatconsulting.ro, www.banatconsulting.ro				PT
SPECIALITATE	FUNCTIE / NUME	BANAT CONSULTING	AMPLASAMENT: Localitatea Bozovici, Comuna Bozovici, intravilan, FN, CF 32254, jud Caras-Severin	PLANSĂ NR.
SEF PROIECT:	ing. Floare Clotian	DATA: 31.07.2023	DENUMIRE PLANSĂ:	IE-01
PROIECTAT:	ing. Belcea Cristian Traian	SCARA: 1:500	Plan situatie SR1, SR2 Bozovici	
DESENAT:	ing. Belcea Cristian Traian			

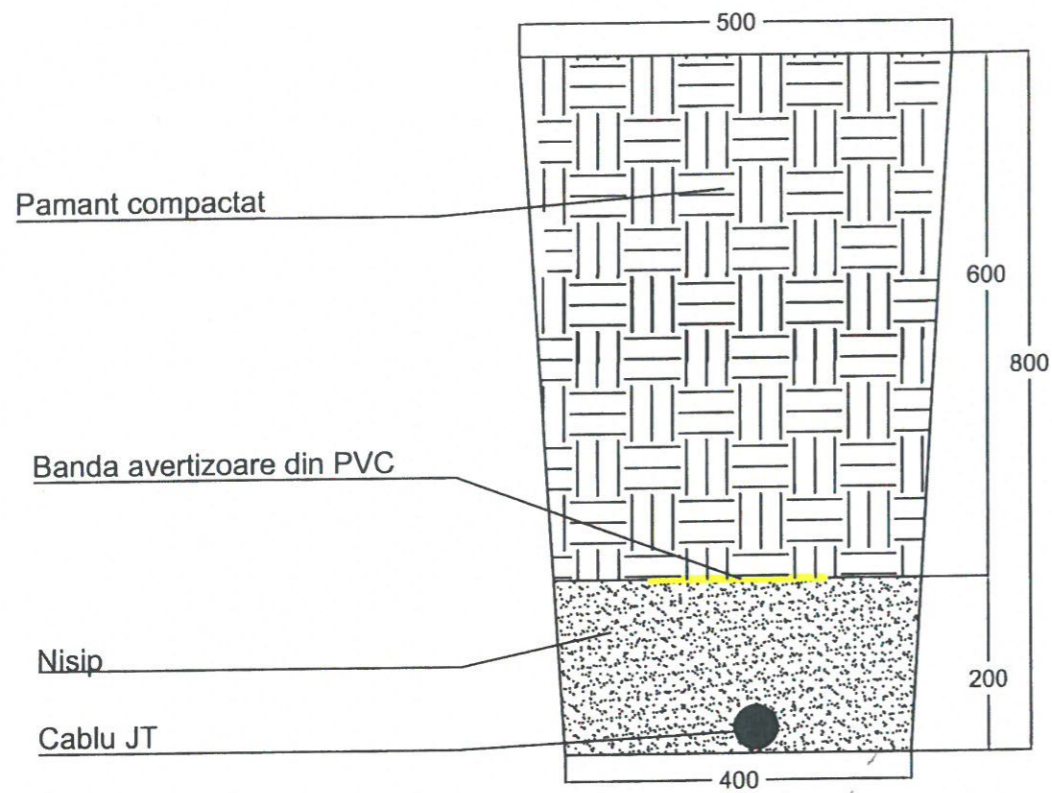


SR1 - 82 kW 50DG+ 22AC
 SR2 - 2X22 kW AC
 44°55'8.37"N
 22°0'36.63"E

Autentizarea în baza de
 reglementare în domeniul en-roe
CALUC
DORINCE STIAN
 Indicator de calitate
 Valabilitate până la 31.12.2024

VERIFICATOR	CERINTA	NR.REF. VERIF.	BENEFICIAR:	NR. PROIECT
	IE	NR. 572003	COMUNA BOZOVICI	142/2023
PROIECTANT: SC BANAT CONSULTING SRL Reșita, str. I. Corvin, bl. 5, sc. 2, Ap. 2, 4004320010, Caras-Severin Tel: 0255 220039; Fax: 0355 414148; C.F. 40290665218; N. 157007 e-mail: info@banatconsulting.ro; www.banatconsulting.ro			DENUMIRE: ASIGURAREA INFRASTRUCTURII PENTRU TRANSPORTUL VERDE - PUNCTE DE REÎNCĂRCARE VEHICULE ELECTRICE - COMUNA BOZOVICI, JUDEȚUL CARAS SEVERIN*	FAZA PT
SPECIALITATE	FUNCTIE / NUME	SEMNATURA	DATA:	AMPLASAMENT: Localitatea Bozovici, Comuna Bozovici, intravilan, FN, CF 32254, jud Caras-Severin
PROIECTAT:	ing. Floarea Ciprian		31.07.2023	DENUMIRE PLANSĂ: Plan de incadrare in zona SR1, SR2 Bozovici
DESENAT:	ing. Belcea Cristian Traian		SCARA: 1:4000	PLANSĂ NR. IE-02

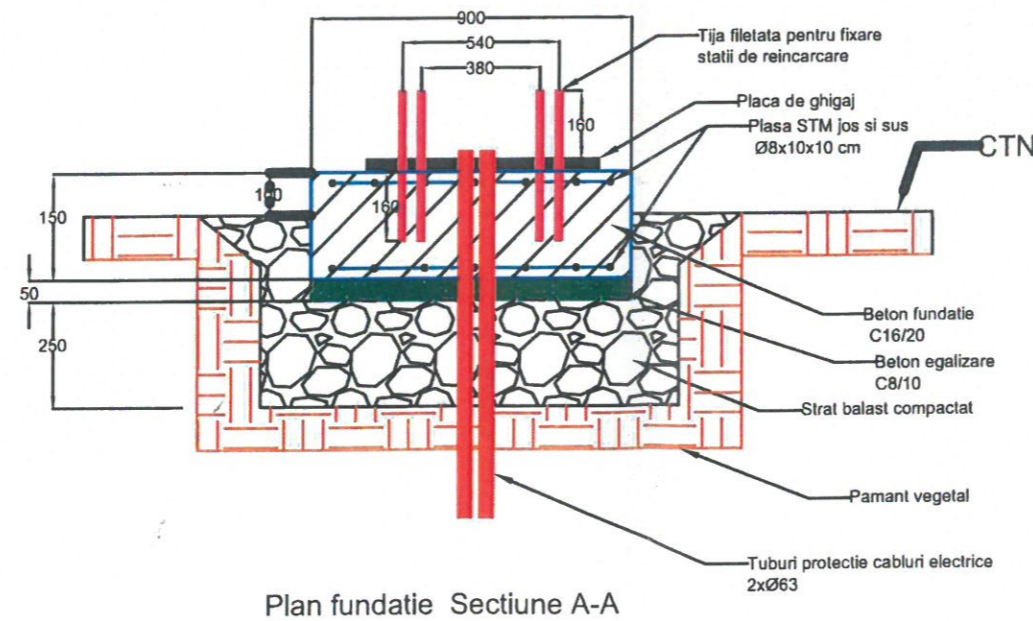
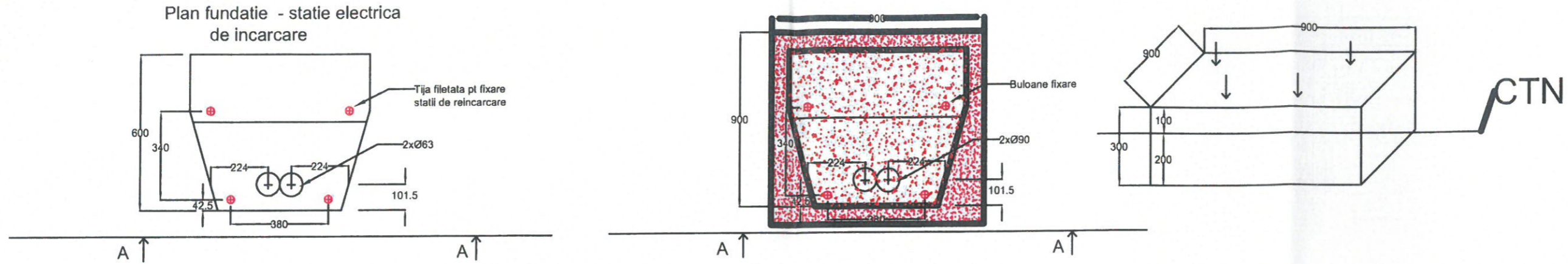
Profil cablu jt



Autoritatea națională de reglementare în domeniul energiei
CALUGARU
DORIN-CRISTIAN
 1750802020058
 Verificator de proiecte de instalații electrice
 Autorizația nr. 201920416/08.05.2019
 Valabilă până la data de 08.05.2024

VERIFICATOR	CERINTA	NR.REF. VERIF.	BENEFICIAR:	NR. PROIECT
	IE	DATA	COMUNA BOZOVICI	142/2023
PROIECTANT: SC BANAT CONSULTING SRL Bucuresti, str. I. C. Brătianu, nr. 5, et. 2, ap. 2, c. 120709, Caras-Severin Tel: 0255 220030; Fax: 0155 414348; C/IF: 0255064219; JI: 09 e-mail: info@banatconsulting.ro; 41425@banatconsulting.ro			DENUMIRE: AMPLASAREA INFRASTRUCTURII PENTRU TRANSPORTUL SERVICIILOR DE ENERGHIE ELECTRICE - COMUNA BOZOVICI, JUDEUL CARAS-SEVERIN - REȚEA DE BINE ȘI DE SERVICII ELECTRICE - COMUNA BOZOVICI, JUDEUL CARAS-SEVERIN	FAZA PT
SPECIALITATE	FUNCTIE / NUME	DATA: 31.07.2023	AMPLASAMENT: Localitatea Bozovici, Comuna Bozovici, intravilan, FN, CF 32254, jud Caras-Severin	PLANSA NR.
SEF PROIECT:	ing. Floare Ciprian	SCARA: -	DENUMIRE PLANSA:	IE-03
PROIECTAT:	ing. Belcea Cristian Traian		Profil cablu JT	
DESENAT:	ing. Belcea Cristian Traian			

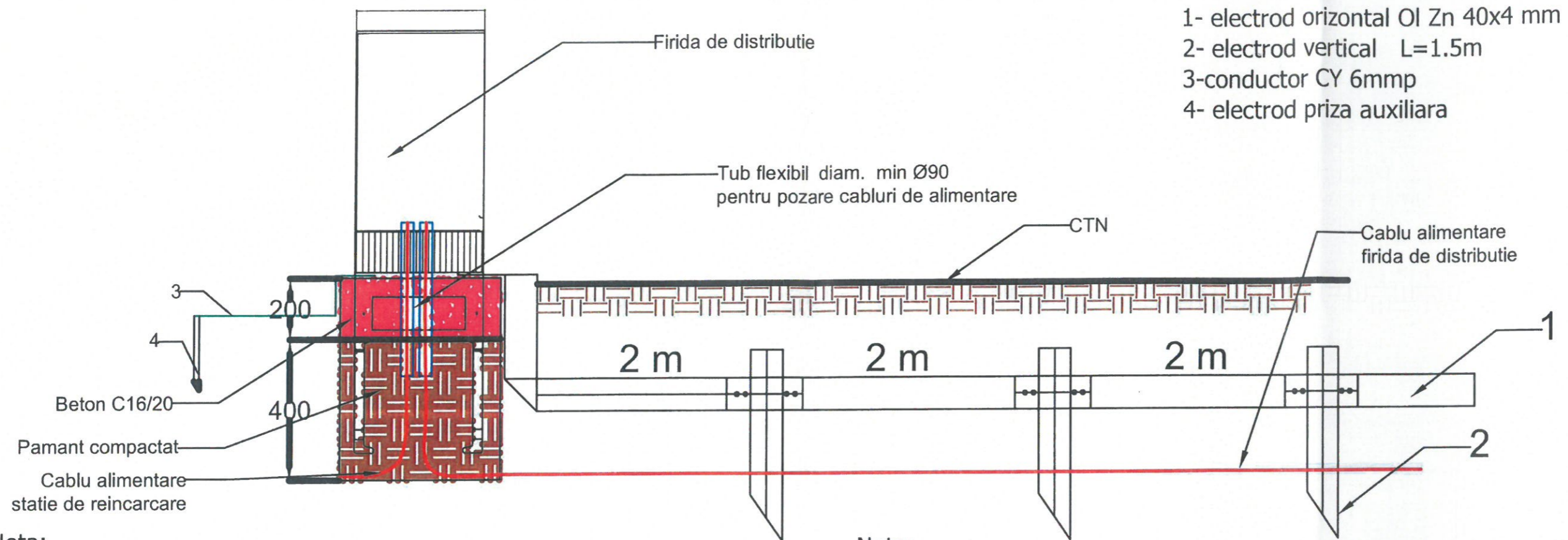
Plan fundatie statie electrica de incarcare



Autoritatea națională de
 reglementare în domeniul energiei
CALUGARU
DORIN CRISTIAN
 1750802020058
 Verificator de proiecte de instalații
 electice
 Autorizația nr. 201929416/08.05.2019
 Valabilă până la data de 03.05.2024

VERIFICATOR	CERINTA	NR.REF. VERIF.	BENEFICIAR:	NR. PROIECT
	IE	NR. DATA	COMUNA BOZOVICI	142/2023
PROIECTANT: SC BANAT CONSULTING SRL <small>Reșița, str. I. Corvin, bl. 5, sc. 2, Ap. 2, cod 320070, Camp. Severin Tel: 0255 220039; Fax: 0355 414348; CIF: RO20685214; CUI: 5220070 e-mail: info@banatconsulting.ro; www.banatconsulting.ro</small>			DENUMIRE: ASIGURAREA INFRASTRUCTURII PENTRU TRANSPORTUL VERDE - PUNCTE DE REÎNCĂRCARE VEHICULE ELECTRICE - COMUNA BOZOVICI, JUDEȚUL CARAȘ SEVERIN	FAZA
SPECIALITATE	FUNCTIE / NUME	SEMNATURA	AMPLASAMENT: Localitatea Bozovici, Comuna Bozovici, intravilan, FN, CF 32254, jud Caras-Severin	PT
SEF PROIECT:	ing. Floare Ciprian	DATA: 31.07.2023	DENUMIRE PLANSA:	PLANSA NR.
PROIECTAT:	ing. Belcea Cristian Traian	SCARA: -	Plan fundatie statie	IE-05
DESENAT:	ing. Belcea Cristian Traian			

Detaliu firida de distributie, pozare cablu alimentare si realizare priza de pamant



Nota:

1. Material carcasa firida de distributie poliester armat cu fibra de sticla
2. Grad protectie IP54 cu ventilatie naturala la partea superioara
3. Inchidere cu lacat tip "Enel"
4. Se vor monta etichete avertizoare de securitate
5. Buzunar pentru schema de conexiuni
6. Caracteristicile vor fi conforme cu fisa tehnica pentru cutia de distributie.
7. Posibilitate montare direct in sol fara postament de beton

Nota:

- adancimea de pozare a prizei de pamant va fi < 0.4 m
- toate organele de asamblare vor fi protejate prin galvanizare electrochimica, conform STAS 7222/89, grosimea stratului de zinc $12 \mu\text{m}$
- electrozi se vor zince la cald conform STAS 7221/89, grosimea stratului de zinc- $44 \mu\text{m}$

Autoritatea nationala de reglementare in domeniul energiei
CALUGARU
DORIN CRISTIAN
 750802020058
 Verificator de proiecte de instalatii electice
 Autorizatia nr. 201929416/08.05.2019
 Valabila pana la data de 08.05.2024

VERIFICATOR	CERINTA	NR.REF. VERIF.	BENEFICIAR:	NR. PROIECT
	IE	NR. DATA	COMUNA BOZOVICI	142/2023
PROIECTANT:			DENUMIRE:	FAZA
SC BANAT CONSULTING SRL <small>Reșita, str. I. Corvin, bl. 3, sc. 2, Ap. 2, cod 320070, Caras-Severin Tel: 0255 220039; Fax: 0355 414348; CIF: RO206871971792/2007 e-mail: info@banatconsulting.ro; www.banatconsulting.ro</small>			TRANSPORTUL VERDE - PUNCTE DE REÎNCĂRCARE VEHICULE ELECTRICE - COMUNA BOZOVICI, JUDEȚUL CARAȘ SEVERIN"	PT
SPECIALITATE	FUNCTIE / NUME	SEMNATURA	AMPLASAMENT:	PLANSA NR.
SEF PROIECT:	ing. Floare Ciprian	DATA: 31.07.2023	Localitatea Bozovici, Comuna Bozovici, intravilan, FN, CF 32254, jud Caras-Severin	IE-06
PROIECTAT:	ing. Belcea Cristian Traian	SCARA: -	DENUMIRE PLANSA:	
DESENAT:	ing. Belcea Cristian Traian		Detalii firida si priza de pamant	